



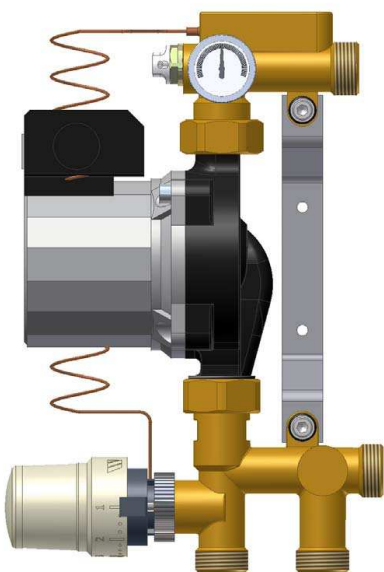
## kleinflächenregelstation

die anwendung beschränkt sich auf eine max. heizfläche von 50 m<sup>2</sup>. einsatzbereich ist daher vor allem die sanierung im kleineren bereich mit z.b wandheizung und/oder fußbodenheizung z.b. tbs 15/10 oder nbs 10 aber auch lochplatte.

eingesetzt werden kann die station z.b. mit unseren profi-/ eco verteilern hier muß allerdings der halter getrennt werden da die achsstandmaße nicht passen. hier kann dann aber sauber gespült und entlüftet werden.

einbausituation aufputz oder im profi-up schrank.

### technische daten:



<b>typ</b>	FRG 3005
abmessungen b/h/t	ca. 200/300/100mm(B/H/T)
max. betriebstemperatur:	80 °C
max. betriebsüberdruck:	6 bar
temperatur regelbereich:	20 - 70 °C
nennwärmeleistung:	ca. 5 kW
pumpenleistung:	ca. 3 - 45W
* typenschild von pumpe beachten	wilo – yonos para RS15/6 12W35
max. heizfläche	50 m <sup>2</sup>

### anwendung

- die kleinflächen-regelstation frg 3005 wird für die konstanthaltung der vorlauftemperatur in niedertemperatur flächenheizungen eingesetzt. die vorlauftemperatur lässt sich durch den thermostatkopf stufenlos zwischen 20 - 70 °c einstellen. die begrenzung des einstellbereichs nach min. / max. temperatur ist möglich.
- die kleinflächen-regelstation wird in heizungsanlagen verwendet, deren wärmeabgabe einerseits durch verbraucher mit hoher vorlauftemperatur (z.b. heizkörper, luftherhitzer o.ä.) und andererseits durch niedertemperatur heizflächen (z.b. fußboden- oder wandheizung) erfolgt. aufgrund der kompaktheit eignet sie sich besonders für die versorgung von kleinen heizflächen wie bad oder wohnraumerweiterungen (z.b. wintergärten).
- die anzahl der heizkreise kann unter verwendung von erweiterungen (zubehör) auf 3 - 4 heizkreise erhöht werden. die rohrlänge muss jedoch identisch sein, damit kein hydraulischer abgleich dieser heizkreise notwendig wird.
- die anschlüsse für den niedertemperatur-heizkreis sind werkseitig rechts vorgesehen, durch lösen der beiden halteschrauben m6 kann der wandhalter auf die andere seite gesteckt werden und somit ein linksseitiger anschluss der station erfolgen.

### montage und anschluss der kleinflächen-regelstation

technische änderungen vorbehalten

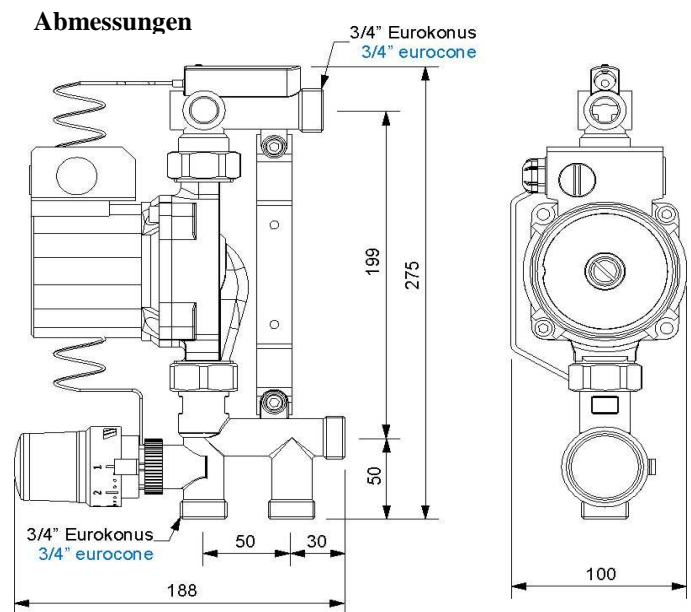
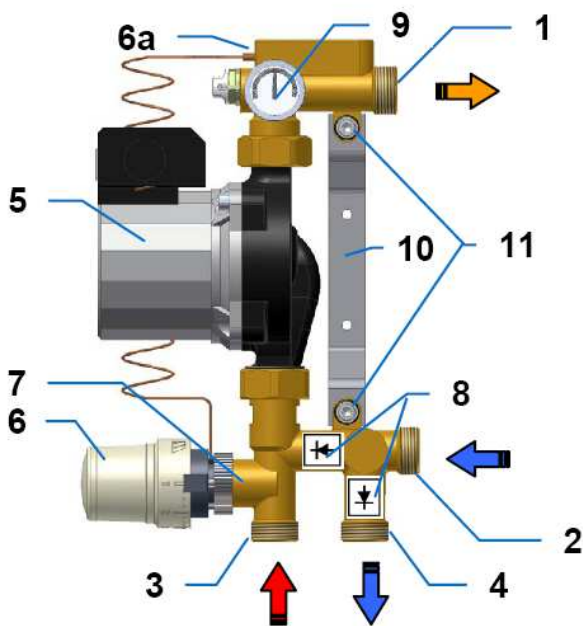


## hydraulische anschlüsse

die hydraulischen anschlüsse sind nach abb. 2 auszuführen. der einbau in zweirohr-heizsysteme ist ohne weiteres möglich (abb. 3). auf eine pumpe im primärkreis kann **NICHT** verzichtet werden.

die kleinflächen-regelstation wird werkseitig zum linksseitigen anschluss an den niedertemperatur-heizkreis ausgeliefert. um die station auf der rechten seite zu montieren, muss lediglich der wandhalter auf die andere seite geschraubt und das thermometer umgesteckt werden. je nach platzverhältnis kann es erforderlich werden, die pumpe in achse der verschraubungen zu drehen. dazu sind zuerst die beiden überwurfmutter an der pumpe zu lösen, um anschließend die pumpe in die erforderliche position drehen zu können. verschraubungen wieder anziehen, dabei sowohl pumpe als auch das verschraubungsteil gegenhalten.

- 1: vorlauf flächenheizung (3/4" eurokonus), 2: rücklauf flächenheizung (3/4" eurokonus)  
 3: primär vorlauf (3/4" eurokonus), 4: primär rücklauf (3/4" eurokonus), 5: umwälzpumpe,  
 6: thermostatkopf, 6a) fernfühler, 7: ventileinsatz, 8: 2x rückflussverhinderer (rv)  
 9: vorlauftemperatur thermometer, 10: wandhalter, 11: 2x schraube m6



## vertriebsdaten:

artikelbezeichnung: Kleinflächen Regelstation  
 art.nr.: 440 00 010

